

USB Digital Clock

ユーザーマニュアル



TM-USBCLOCKシリーズ

はじめにお読みください。

■安全上のご注意・はじめに必ずお読みください

ご使用ならびに他者への危害、財産の損害などにつながる恐れがありますので、必ずお守りいただきたい順に、危険、警告、注意の順番に記載しています。

▲危険（死亡や重篤な障害を負う恐れが大きいです。）

- ・煙が出たり、異臭や異音がしたら、コンセントからプラグを抜いてください。
- ・また、その他の製品の異常がありましたら、ご使用をやめ、速やかにサポートまでご連絡ください。
- ・電源コード、接続コードの上に物をのせたり、傷つかけたり、折り曲げ、押し付け、加工などは火災・感電の原因になりますので行わないでください。
- ・本製品および付属品の分解や改造を行わないでください。発熱・発火・感電・破損の原因になります。
- ・火や暖房器具、発熱する機器の近くで使用しないでください。発熱・発火・感電・破損の原因になります。
- ・水などの液体に濡らさないでください。発熱・発火・感電・やけどの原因になります。
- ・人体に触れたまま使用しないでください。発熱によるやけどや予期せぬ感電の原因になります。

▲警告（死亡や重篤な障害を負う恐れがあります。）

- ・端子部分の埃や汚れを掃除してください。発熱・発火・感電・破損の原因になります。
- ・各ケーブルの接続部はしっかりと挿しこんでください。発熱・発火・感電・破損の原因になります。
- ・付属品以外のケーブルや電源アダプタを使用しないでください。発熱・発火・感電・破損・データの損失などの原因になります。
- ・お子様の近くで使用しないでください。発熱によるやけどや予期せぬ感電の原因になります。
- ・乳幼児の口に入る小さな部品があります。乳幼児の手の届かない所に保管してください。
- ・ご使用後は必ず電源を切り、電源ケーブルを取り外して保管してください。予期せぬ停電やケーブルの抜け落ち等で機器の破損の原因になります。

▲注意（軽傷を負ったり、機器の損害の恐れがあります。）

- ・本製品と接続した機器は水平で安定した所に設置してください。予期せぬ滑落やケーブルの脱落などの原因になります。
- ・40度以上の高温や極端に湿度の高い場所で使用しないでください。本製品の故障や接続した機器の破損などにつながる恐れがあります。
- ・本製品に強い振動や衝撃、無理な力を与えたり、ピンなどの異物を差し込んだりしないでください。
- ・本製品は精密機器ですので、体の静電気を取り除いてからご使用ください。静電気を与えると誤作動や故障、データ損失の原因になります。
- ・本製品を、直射日光に当たる場所、高温、多湿となる場所、ホコリや湯煙などの多い場所、強い磁場、電波、静電気の発生する場所での使用、保管をしないでください。
- ・お手入れの際には、ベンジンやシンナーなどの揮発性有機溶剤が含まれているものや、液体は使用しないでください。
- ・本製品を壁に掛ける場合、確実に掛けてください。本製品の落下により、怪我をしたり器物を破損する恐れがあります。掛ける場所、壁の材質、構造をご確認のうえ、本製品の重さに充分耐えられる掛け具を選んでください。

その他の注意事項

- 本製品は、株式会社タイムリーのオリジナル商品であり、各社のライセンス商品ではございません。その他、本製品のパッケージ、説明書に使用されております機能名、規格名、商品名などは各社の商標、登録商標です。
- 本製品の保証は、日本国内でのご使用のみ対象です。
- 本製品ご使用中に、万が一接続した機器を破損させた場合、機器に記録されていたデータの復旧や再生、データ損失に起因するあらゆる損害は保証対象外です。
- 本製品は本書記載の動作環境に準じた、全ての接続機器の動作を保証する物では有りません。
- 付属の説明書を必ずお読み頂いてからご使用下さい。特殊なご使用方法などのご質問にはお答えできません。
- その他記載されている名称（機能名、規格名、商品名、会社名）は各社の商標または登録商標です。
- 本製品改良の為、外観、仕様、記載内容の変更を予告無く行う場合があります。御了承ください。
- 弊社製品は一般コンシューマ向けに開発、製造しております。一般コンシューマ以外のビジネス、工場、インダストリアル等でのご使用は、製品保証対象外になります。
- 弊社の保証規約は本体と付属品までを範囲と致します。
- ダウンタイムの保証につきましても、お受けすることはできません。

製品構成

ご使用前に必ずご確認ください。

製品本体

製品本体です。時刻、日付、温度を表示できます。

電源ケーブル

USB から電源をとる電源ケーブルです。本体に接続して使用してください。

据置スタンド

製品を据置するためのスタンドです。本体に取り付けられた状態で出荷しています。据置スタンドを取り外す場合は、真っすぐ縦方向に引き抜いてください。

USB A→PC M/B USB 端子変換アダプタ

マザーボード上にあるUSB2.0用ピンヘッダ 10ピン端子をUSB2.0 A端子変換するアダプタです。使用する場合は、ピンヘッダのブランク部分を確認し、接続方向に気を付けながら、マザーボードに接続してください。

取扱説明書（本書）

本書です。大切に保管してください。

各部名称

①7 セグメントLED

時刻、日付、温度を表示します。

②PM LED

12 時間表示設定時に午後 0 時から午後 11 時 59 分まで点灯します。

③AL LED

アラームが ON になっている場合に点灯します。

④TEMP

温度表示モード時に点灯します。

⑤壁掛け用穴

壁掛けで使用する場合に、本体をひっかける穴です。

⑥電池ボックス

電池を入れることによって、設定を記憶することが出来ます。

コイン等で「OPEN」と書かれている方向に回すと開けることができます。

※ご購入時に入っている電池はテスト用電池です。極端に電池残量が少ない場合がございますので、別途 CR2032 電池をご購入いただき、交換してから使用を開始してください。

⑦電源コネクタ

電源コネクタです。付属の電源ケーブルを本体に接続し、USB コネクタ側をパソコンや USB 充電器に接続してください。

⑧SET ボタン

単押しで表示項目を切替えます。

時刻、日付、温度、アラーム 1、アラーム 2、アラーム 3 の順番で切り替わります。

長押しで現在表示中の項目の設定変更を行えます。

⑨UP ボタン

時刻表示時に単押しすると、表示モードを変更します。

項目設定時は設定の ON/OFF または数字の変更が行えます。

⑩DOWN ボタン

単押しで温度表示を切替えます。

長押しで表示の明るさを変更できます。

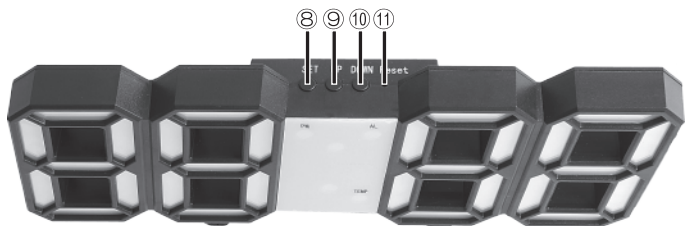
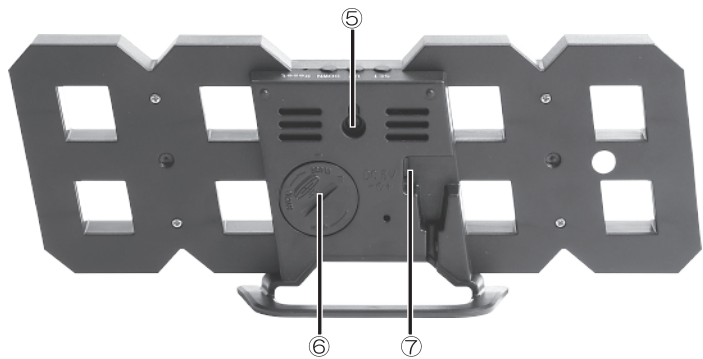
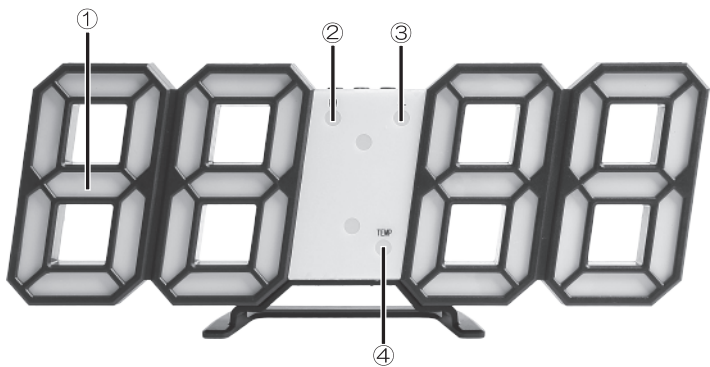
⑪Reset ボタン

本製品の設定を工場出荷時に戻します。

先の尖っていない細い棒で押ししてください。

※長押しと書かれている場合は、3 秒以上ボタンを押し続けてください。

※単押しと書かれている場合は、短く 1 回押ししてください。



各種設定方法

●表示モード設定

時刻表示時に「UPボタン」を押すと、「dP-1」「dP-2」「dP-3」の3つから、表示モードを選択することが出来ます。

・dP-1

時刻、日付、温度の順番で切り替わりながら表示します。
時計は10秒間、日付は2秒間、温度は2秒間の間表示します。

・dP-2

時刻、日付、温度をそれぞれ単体で表示します。
「SETボタン」を押すと表示が切り替わります。

・dP-3

時刻を表示します。「SETボタン」を押すと日付や温度を表示しますが、15秒間経過すると自動的に時刻表示に戻ります。

●時刻設定方法

表示時刻を変更出来ます。

①時刻表示中に「SETボタン」を長押ししてください。

②12時間表示と24時間表示を選択します。「UPボタン」を押すと、表示が「12Hr」と「24Hr」に切り替わります。12時間表示の場合「12Hr」24時間表示の場合は「24Hr」を表示させ、「SETボタン」を単押しして、選択してください。

③時刻表記に切り替わります。「UPボタン」と「DOWNボタン」を押して数字を合わせ、「SETボタン」を単押しして項目を決定してください。
※秒数は分の数字を動かした時に0秒になります。
※時刻は1ヵ月に平均30秒ズレます。定期的に時間を合わせてください。

●日付設定方法

日付を変更出来ます。

①日付表示中に「SETボタン」を長押ししてください。

②年表示に切り替わります。初期値は「2020」となっていますので「UPボタン」と「DOWNボタン」を押して数字を合わせ、「SETボタン」を単押しして項目を決定してください。

③月&日表記に切り替わります。「UPボタン」と「DOWNボタン」を押して数字を合わせ、「SETボタン」を単押しして項目を決定してください。

●アラーム設定

アラームを設定することが出来ます。

アラーム1 (A1) アラーム2 (A2) アラーム3 (A3) の3つを設定することができます。

※下記設定方法はアラーム1 (A1) に設定する方法を説明します。

- ①時刻表示時に「SETボタン」を複数回押して「-- : A1」表示に変更してください。
- ②「UPボタン」を押すと「-- : A1」と「on : A1」が切り替わります。アラームを使用する場合は「on : A1」表示にしてください。
- ③「SETボタン」を長押しします。
- ④時刻表記に切り替わります。「UPボタン」と「DOWNボタン」を押して数字を合わせ、「SETボタン」を単押しして項目を決定してください。

※アラームは1分間で自動的に停止します。

※スヌーズ機能はありません。

※何れかのボタンを押すとアラームは停止します。

●明るさ調節

初期設定では、LEDの明るさは自動調節モードに設定されています。

手動調節モードでは、LEDの明るさを「L0」「L1」「L2」「L3」の4つから選択できます。

LEDの明るさは「L0」が最も暗く、「L3」が最も明るくなっています。

※手動調節モードでLEDの明るさを変更した場合、「Resetボタン」を押して設定の初期化を行わない限り、再度自動調節モードに設定することはできません。

・自動調節モード

午前6時から午後6時59分までは、「L3」で表示され、午後7時から午前5時59分までは、「L0」で表示されます。

・手動調節モード

- ①時刻表示時に「DOWNボタン」を長押しすると、明るさの手動調節モードに切り替わります。
- ②「DOWNボタン」を単押しすると、「L0」から「L3」まで順番に切り替わり、明るさを調節できます。

製品仕様

製品型番	TM-USBCLOCKシリーズ
機能	時刻表示、日付表示、温度表示、アラーム機能
時間精度	平均月差±30秒
使用温度範囲	0℃～50℃ ※結露しないこと
温度表示範囲	0℃～50℃
日付表示	2000年～2099年
電源	USBバスパワー(DC5V)
電池	CR2032(メモリー用)
寸法	約 W235mm×D40mm×H90mm
重量	約163g
付属品	電源ケーブル、据置スタンド、 USB A→PC M/B USB端子変換アダプタ、マニュアル
保証期間	6カ月間

よくあるご質問 Q&A

Q. 時計がズれる

A. 本製品の時間精度は平均月差 ±30 秒です。1 カ月間で平均 30 秒ズれます。

Q. 電源ケーブルを抜くと設定がリセットされる。

A. メモリー用の CR2032 電池を交換してください。

Q. 明るさが自動調節モードにならない。

A. 手動調節モードで LED の明るさを変更した場合、「Reset ボタン」を押して設定の初期化を行わない限り、再度自動調節モードに設定することはできません。

Q. 時計表示が勝手に切り替わってしまう。

A. 表示モードを「dP-2」または「dP-3」に切替えてください。

製品保証書

型番 TM-USBCLOCKシリーズ	
お名前	
ご住所	〒 TEL
ご販売店	
ご購入日	年 月 日

製品保証規定

- ①本書記載の注意事項やご使用方法で、正常に日本国内でご使用いただいております。ご購入日とご購入店が記載されたレシートや領収書、納品書の何れかと、上記の製品保証書を併せてご提示いただく事で、ご購入より1年間の間、当社規定の方法で無償修理を承ります。
- ②下記の場合、保証期間内でも有償修理となります。
 - (ア)本書をご提示いただけない場合。
 - (イ)ご購入日ご購入店舗を確認できるレシートや納品書が無い場合。
 - (ウ)中古、オークションなど正規お取扱店以外でのご購入。
 - (エ)ユーザー様のお取扱い上の不注意や過失による故障。
 - (オ)天変地異、落雷、公害、公衆衛生被害などが原因の場合。
 - (カ)改造や分解、その他本製品に起因しない事が確認できる場合。
 - (キ)民製用途医大、産業や工業用途等でのご使用が原因の場合。
- ③データに関する直接、間接共に全ての損害補償は免責です。
- ④万が一の製品故障時に発生する製品をご使用いただけない期間(ダウンタイム)に関する保証は免責となります。
- ⑤本保証書は再発行いたしませんので、大切に保管してください。
- ⑥万が一の本製品故障時は、直ぐにご使用を停止してください。その上で、お手数ですが下記お問い合わせ窓口へ窓口へ故障の連絡をお寄せください。宜しく願い申し上げます。

サポート&お問い合わせ窓口 **support@tmely.ne.jp**

TIMELY 販売元
COMPUTER PRODUCTS 株式会社タイムリー
http://www.groovy.ne.jp

〒170-0013
東京都豊島区東池袋 2-45-2
ステラビル 5F
TEL 03 (5927) 9850
FAX 03 (5927) 9660